

VÄÄNTÖ JOUSET

Valitse
 Tilaus

Mitoitus

Tarjous

täytä > faksaa: +45 86 29 97 86 > sähköposti: mg@fjedre.dk

Vain tarvittavat mitat ja voimat ilmoitetaan lomakkeessa. Ota yhteyttä, jos sinulla on kysyttävää.

Pvm:

Yritys:

Viite:

Yhteyshenkilö:

Puh:

Osoite:

Faksi:

Postino.:

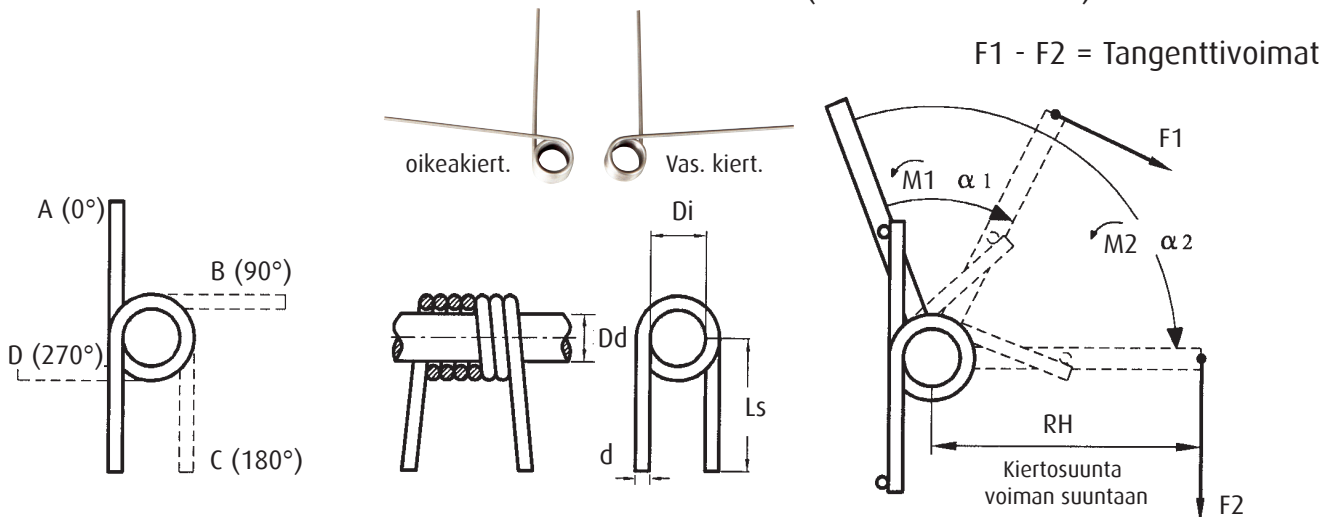
Paikka:

S-posti:

Mitat ilmoitetaan mm:nä ja voimat Newtonina.

Määrä: _____

Varastonumero: _____
 (vain tilattaessa uudelleen)



Valitse jalan asento (kuormittamaton):

A = B = C = D =

Kiertosuunta: Oikea Vasen

d = _____

Ls = _____

n (kierteiden määrä) = _____

Di = _____

$\alpha 1$ = _____

Dd = _____

$\alpha 2$ = _____

(RH mm) _____ x (F1 N) _____ = (M1) _____ Nmm

(RH mm) _____ x (F2 N) _____ = (M2) _____ Nmm

Jos tarvitaan vääntöjousta, jonka varret on muotuiltu, lähetä meille myös piirroksot ja spesifikaatiot.

Pianolanka

Ruostumaton lanka
(AISI 302)

Ruostumaton ja haponkestävä
(AISI 316)

Galvanoitu lanka

SIF- _____

SODEMANN FJEDRE täyttää